



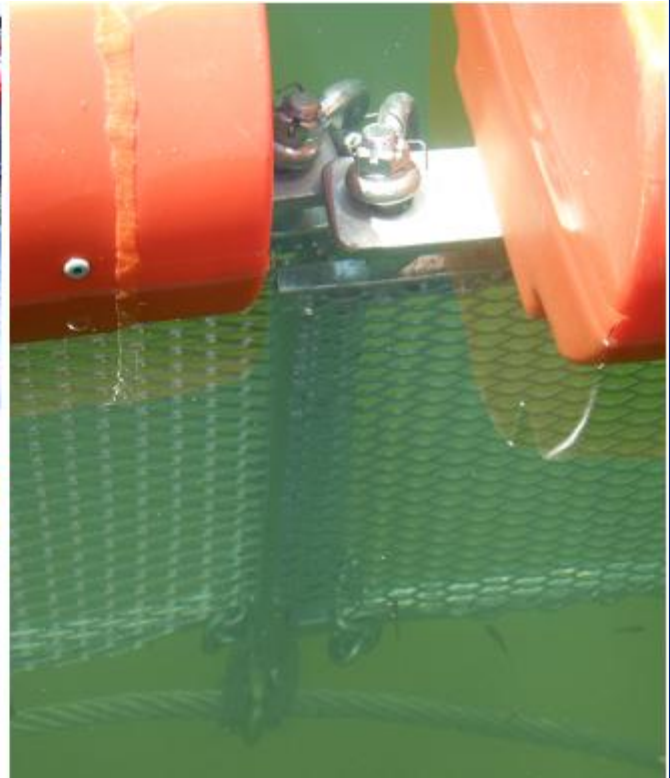
# REJILLAS CONTRA DETRITOS

Cortinas contra Detritos Sumergidos



**TUFFBOOM** Las barreras **TUFFBOOM** son excelentes para coleccionar o desviar la basura superficial, bien como detritos, vegetación y hielo. Para los locales en los que el detrito está debajo de la superficie o en que las corrientes acuáticas tienden a empujar los detritos para abajo de la línea de la barrera, ofrecemos una rejilla contra detritos simple y eficaz, que se puede conectar a líneas de barreras nuevas y existentes.

Las Rejillas contra Detritos **TUFFBOOM** poseen un material de cobertura conectado a una estructura tubular de acero galvanizado con barras de refuerzo verticales. Las profundidades de una rejilla estándar son 12", 24", 36" 48" (31 cm, 61 cm, 92 cm, 122 cm). Las opciones de material de cobertura son rejilla de acero con red de diamante (*según se ve arriba*), goma industrial sólida o rejillas de superficie de panel de acero. Cada rejilla mide 130" (330 cm) de largo y se conecta a la parte inferior de la barrera a través de pernos conectores de clavija especialmente proyectados. Conexiones de cadena en la parte inferior de cada rejilla reducen el riesgo de que éstas se muevan para atrás durante flujos mayores y auxilian en la retención de detritos.

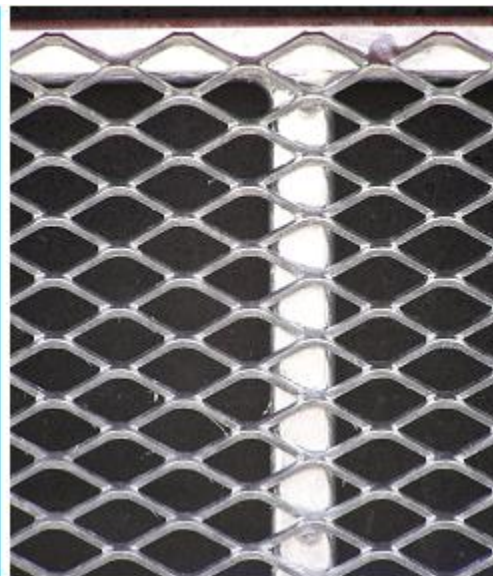
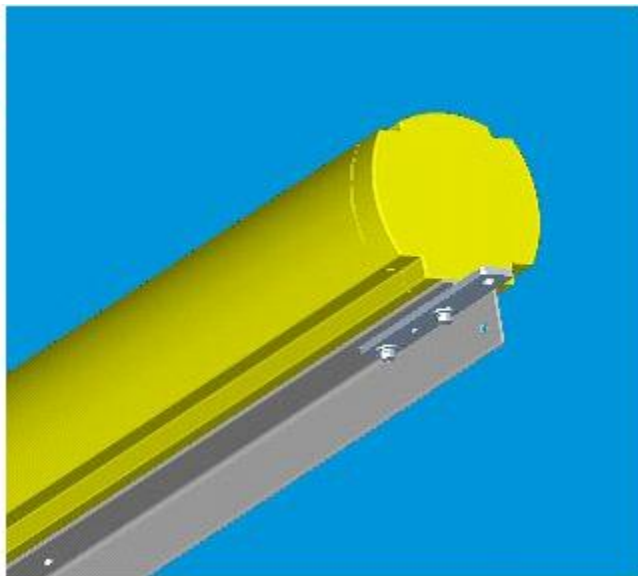


# REJILLAS CONTRA DETRITOS

Cortinas contra Detritos Sumergidos

## Características (Visibles)

- Construcción Estructurada en Acero Tubular
- Acero Galvanizado o Inoxidable
- Elección de materiales de cobertura de la rejilla
- Estándar de rejilla de diamante de metal soldado a la estructura de acero
- Goma industrial sólida sujeta a la estructura de acero
- Material personalizado mediante solicitud del cliente
- Se conecta fácilmente a la parte inferior de las barreras a través de conectores de clavijas especialmente proyectados.
- Las rejillas se pueden conectar a las instalaciones existentes de barreras o se pueden suministrar con nuevas barreras.
- 130 pulgadas (330 cm) de largo x ", 24", 36" 48" (31 cm, 61 cm, 92 cm, 122 cm) de profundidad.
- Conexiones individuales de cadenas entre las unidades.
- Conexión opcional por cable para capacidad adicional de soporte de carga.
- También hay diseños especiales de barreras de hielo de ángulo de acero disponibles.



Llame al | 001.330.52.7400

Haga click en | [www.tuffboom.com](http://www.tuffboom.com)

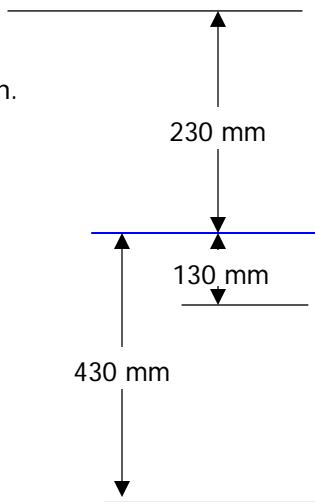
Worthington Products Inc.  
3405 Kuemerle Ave NE  
Canton, OH 44705  
U.S.A.

USA & Canada: 800.899.2977  
Int'l: 001.330.452.7400  
Fax: 330.452.7400  
sales@tuffboom.com

# REJILLAS CONTRA DETRITOS

Cortinas contra Detritos Sumergidos

Example shown with 12" debris screen.



Llame al | 001.330.52.7400

Haga click en | [www.tuffboom.com](http://www.tuffboom.com)

Worthington Products Inc.  
3405 Kuemerle Ave NE  
Canton, OH 44705  
U.S.A.

USA & Canada: 800.899.2977  
Int'l: 001.330.452.7400  
Fax: 330.452.7400  
sales@tuffboom.com

Spanish