



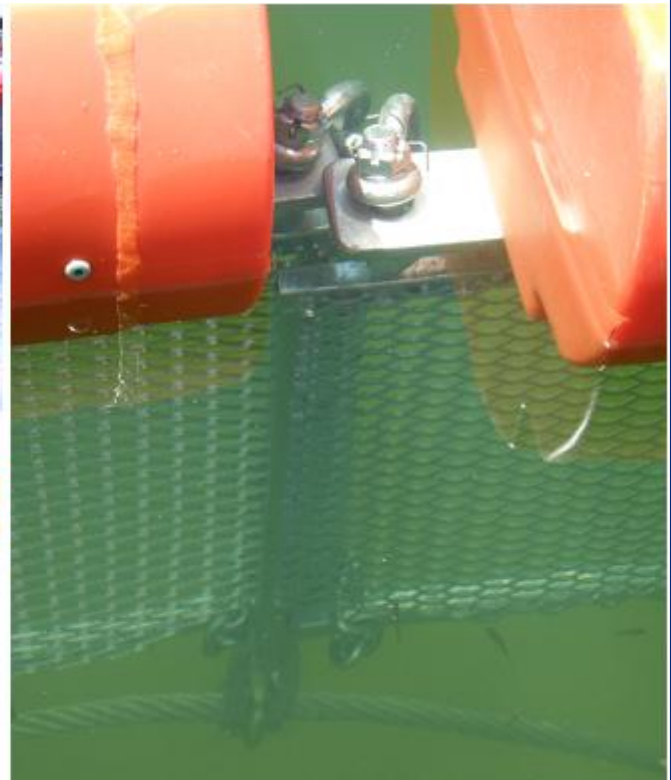
# TELAS CONTRA DETRITOS

Cortinas contra Detritos Submersos



As barreiras **TUFFBOOM** são excelentes para coletar ou desviar o lixo superficial, bem como detritos, vegetação e gelo. Para os locais em que o detrito está abaixo da superfície ou em que as correntes aquáticas tendem a empurrar os detritos para debaixo da linha da barragem, oferecemos uma tela contra detritos simples e eficaz, que pode ser conectada a linhas de barreiras novas e existentes.

As Telas contra Detritos **TUFFBOOM** apresentam um material de cobertura conectado a uma estrutura tubular de aço galvanizado com barras de reforço verticais. As profundidades de uma tela padrão são 12", 24", 36" e 48" (31 cm, 61 cm, 92 cm, 122 cm). Opções de material de cobertura são tela de aço com rede de diamante (*conforme visto acima*), borracha industrial sólida ou telas de superfície de painel de aço. Cada tela mede 130" (330 cm) de comprimento e se conecta à parte inferior da barreira através de pinos conectores de cavilha especialmente projetados. Conexões de corrente na parte inferior de cada tela reduzem o risco de que as telas se mexam para trás durante fluxos maiores e auxiliam na retenção de detritos

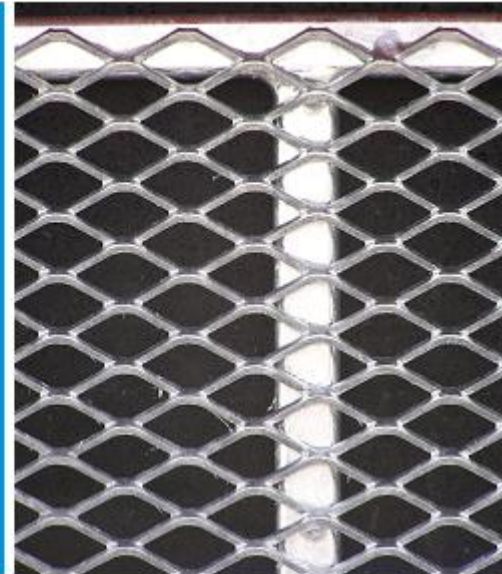
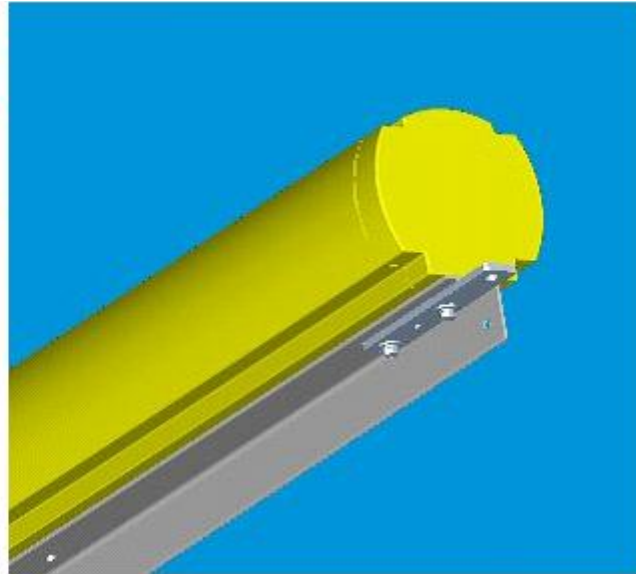


# TELAS CONTRA DETRITOS

Cortinas contra Detritos Submersos

## Características (Visíveis)

- Construção Estruturada em Aço Tubular
- Aço Galvanizado ou Inoxidável
- Escolhas de materiais de cobertura da tela
- Padrão de tela de diamante de metal soldado à estrutura de aço
- Borracha industrial sólida presa à estrutura de aço
- Material personalizado sob requisição do cliente
- Conecta-se facilmente à face inferior das barragens através de conectores de cavilhas especialmente projetados.
- Telas podem ser conectadas às instalações existentes de barragens ou fornecidas com novas barragens.
- 130 polegadas (330 cm) de comprimento x ", 24", 36" e 48" (31 cm, 61 cm, 92 cm, 122 cm) de profundidade.
- Conexões individuais de correntes entre unidades.
- Conexão opcional por cabo para capacidade adicional de suporte de carga.
- Designs especiais de barragem de gelo de ângulo de aço também disponíveis.



Telefone para | **001.330.452.7400**

Clique em | **[www.tuffboom.com](http://www.tuffboom.com)**

Worthington Products Inc.  
3405 Kuemerle Ave NE  
Canton, OH 44705  
U.S.A.

USA & Canada: 800.899.2977  
Int'l: 001.330.452.7400  
Fax: 330.452.7400  
[sales@tuffboom.com](mailto:sales@tuffboom.com)